

# Hunter®

INSTRUKCJA OBSŁUGI

## Mini-Clik Czujnik Opadu



## WPROWADZENIE

W większości instalacji, czujnik Mini - Clik zachowuje się jak wyłącznik, który przerywa połączenie elektryczne, podczas padającego deszczu, pomiędzy elektrozaworem a sterownikiem obsługującym system nawadniający. Zaraz po naturalnym odparowaniu wody z czujnika Mini - Clik, następuje przywrócenie połączenia elektrycznego i kontynuowanie lub oczekiwanie na dalszy proces nawadniania.

Czujnik Mini - Clik wyposażony jest w dwa niebieskie kable podłączeniowe długości 7,5 m.

Model Mini Clik -C: ten czujnik deszczowy, w odróżnieniu od modelu standardowego, nie zawiera aluminiowego elementu mocującego i dodatkowej 1/2" nawleczeni. Pozwala to na łatwe użycie przewodu elektrycznego do całkowitego otoczenia kabli. Jeśli lokalne przepisy nie ustalają inaczej, można użyć dobrej jakości rurę instalacyjną PVC lub przewód elektryczny.

Model Mini - Clik -HV: ten czujnik deszczowy jest zaprojektowany tak, by mógł być użyty w automatycznym systemie nawadniania dla dwóch zasadniczych projektów: 1) jedno-stacyjnych regulatorów czasowych (np. Intermatic), które przełączają prąd do pompy, zarówno bezpośrednio jak i przez transmisję; lub 2) jedno-stacyjny elektryczny regulator czasowy, który przełącza prąd do elektrozaworu.

## MONTAŻ

Model standardowy:

Zastosować dostarczone w opakowaniu śruby. Montować czujnik Mini - Clik do jakiegokolwiek powierzchni, gdzie będzie wystawiony na niezakłócony opad deszczu, lecz nie na drodze wody od zraszacza. Uchwyt mocujący, przyłączany do domu musi być ustawiony pionowo (patrz rysunek), natomiast podpórka obrotowa może się przesuwać po przymocowaniu na jakiegokolwiek narożnikowej powierzchni. Poluzować śruby przed obracaniem podpórki i później ponownie je dokręcić.

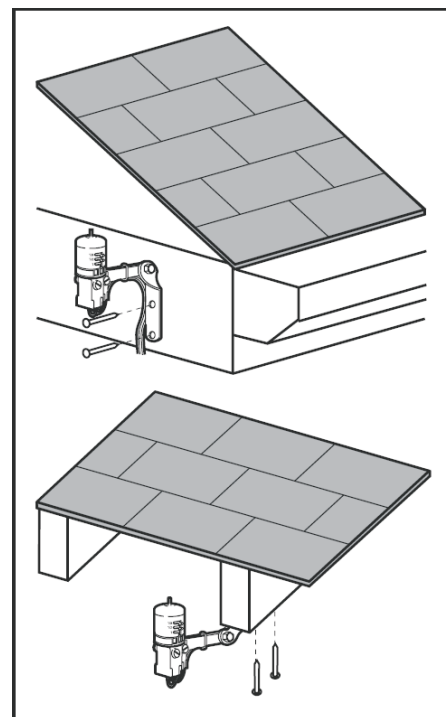
Model przewodowy Mini Clik -C: Przewód zachowuje się jak podpora mocująca dla urządzenia. Dlatego umieść i przymocuj przewód tak, by pozwolić na pożądane położenie czujnika. Należy się upewnić, że podpórka przewodu wystarczająco przylega do jego całej długości.

Wysokonapięciowy Model Mini Clik -HV: Montaż tego czujnika jest przede wszystkim wykonywany poprzez przykręcanie obudowy końcowej do otworów gwintowanych pokryw, prostokątnych puszek połączeniowych (dla użytku zewnętrznego) lub pokryw, okrągłych puszek połączeniowych powszechnie używanych do oświetlenia zewnętrznego. Umieścić puszkę połączeniową tak, aby najdalsza część przyłączonego czujnika Mini - Clik, wyczuła uderzenie niezakłóconego opadu deszczu. Jeśli istnieje potrzeba dłuższego zasięgu, elastyczny przewód "Carlton" można zastąpić dłuższym przewodem (do 20 cm długości bez podpórki lub do 27,5 cm z podpórka).

Pomocne uwagi dotyczące montażu:

- A. Jeśli szukacie Państwo odpowiedniej lokalizacji, takiej jak strona budynku czy słup, im krótsze połączenie czujnika Mini - Clik ze sterownikiem, tym zostanie poprowadzony krótszy przewód. Zminimalizuje to ryzyko uszkodzenia przewodu.
- B. Idealna lokalizacja do montażu, nie zawsze jest najpraktyczniejszą lokalizacją. W przypadku gdy musimy osiągnąć kompromis (taki jak dość niska lokalizacja na stronie ściany zamiast preferowanej lokalizacji wysokiej), należy zwrócić uwagę na fakt, że czujnik Mini -Clik będzie nadal pracował, tak jak zawsze, gdy dostanie się do niego jakikolwiek strumień deszczu nie będzie to tak precyzyjne w pomiarze jak by być mogło.
- C. Wskaźnik ustawienia odnosi się do długości czasu, podczas którego czujnik Mini - Clik wystarczająco wyschnie, by system zraszający mógł wrócić do pracy. Lokalizacja montażu wpłynie na ten współczynnik i dlatego muszą być wzięte pod uwagę wszystkie ekstremalne warunki, jakie mogą zaistnieć. Na przykład, montaż czujnika Mini - Clik na bardzo słonecznym, południowym końcu budynku może spowodować, że czujnik wyschnie szybciej niż przewidziano. Podobnie, montaż na północnym końcu budynku, ze stałym cieniem, może sprawić, że czujnik będzie wysychał znacznie dłużej.

Zaraz po tym, gdy czujnik Mini - Clik zostanie zamontowany, poprowadzić przewód do sterownika, i przymocować co każde 30 cm zaczepami lub zszyć dla lepszego rezultatu.



## INSTALACJA ELEKTRYCZNA DO SYSTEMU NAWADNIAJĄCEGO

Ważne: Model standardowy Mini - Clik jest sprzedawany i zaprojektowany jedynie do podłączenia 24 V sterownika nawadniającego. Do instalacji sterowników nawadniających 110 V czy 230 V, proszę skonsultować się ze swoim dystrybutorem.

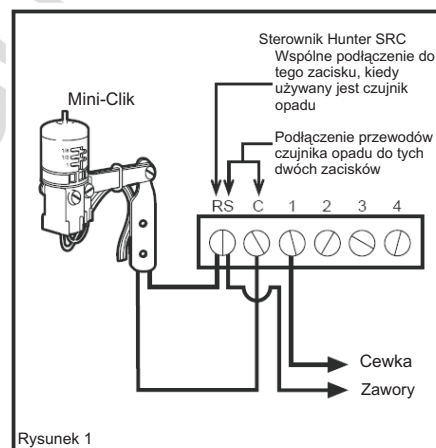
Model Mini - Clik -C: OSTRZEŻENIE! Ten czujnik jest zaprojektowany do instalacji łączonej z obwodem jedynie 24 V AC. Nie używać z obwodami 110 czy 230 V AC.

Model Mini Clik -HV: OSTRZEŻENIE! Ten czujnik musi być instalowany przez wykwalifikowanego elektryka. Napięcie elektryczne dla tego urządzenia wynosi 125 250 V AC przy 10,1 A. Nie pozwolić by przez urządzenie przeszedł prąd, który przekroczy ten wskaźnik. Nie instalować bezpośrednio w szeregu z jakąkolwiek pompą.

### Instalacja sterownika SRC

Czujnik Mini - Clik podłączany jest bezpośrednio do SRC. Pozwoli to na łatwe ominięcie czujnika przez użycie pokrętki do pozycji RUN (BYPASS SENSOR).

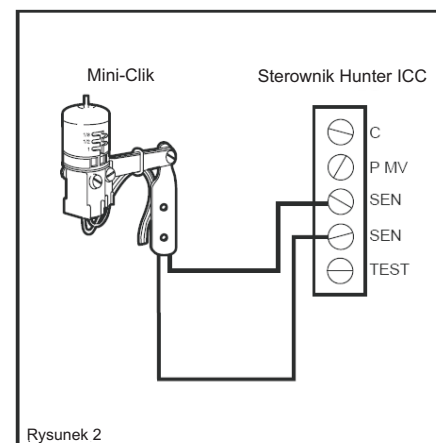
1. Skieruj przewody czujnika Mini - Clik w górę przez ten sam otwór, który został użyty do instalacji zaworu.
2. Podłącz jeden przewód do przyłącza RS, a drugi do przyłącza C (Patrz rysunek 1).
3. Podłącz zawór wspólnie z przyłączem RS.



### Instalacja sterownika ICC

Czujnik Mini - Clik podłączany jest bezpośrednio do sterownika ICC. Pozwoli to na łatwe anulowanie czujnika poprzez użycie przełącznika Sensor na przednim panelu.

1. Usnąć łącznik z dwóch przyłączy "SEN". 2. Ukierunkować przewody z czujnika deszczowego w górę przez ten sam otwór do przewodów, którym poprowadzone zostały przewody zaworu.
3. Podłączyć jeden przewód do przyłącza oznaczonego "SEN" i drugi do drugiego przyłącza "SEN" (Patrz rysunek 2).



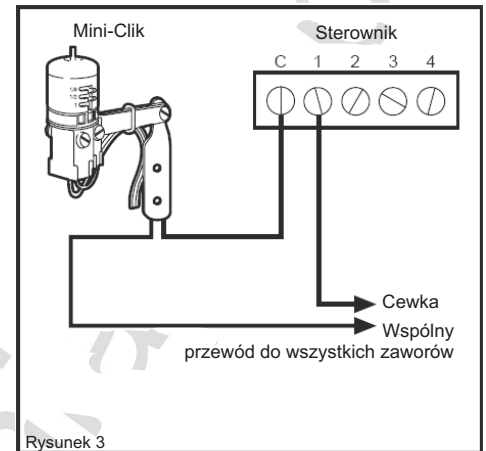
## Inne sterowniki

Dwie najbardziej typowe sytuacje, zostały przedstawione poniżej. Dla niestandardowych instalacji, proszę skonsultować się ze swoim dystrybutorem.

### A. Elektrozawór 24 V (Bez pompy wspomagającej) (Patrz rysunek 3)

Dwa przewody, wychodzące od czujnika Mini - Clik do sterownika, należy umiejscowić we "wspólnym obszarze" przewodu elektrozaworu. Jeśli jest podłączony do wspólnego przyłącza sterownika, należy rozłączyć je. Przyłączyć jeden przewód czujnika Mini - Clik do wspólnego "common" przyłącza sterownika (zwykle oznaczonego "C"). Przyłączyć drugi przewód czujnika Mini - Clik do wspólnego przewodu prowadzącego do zaworu.

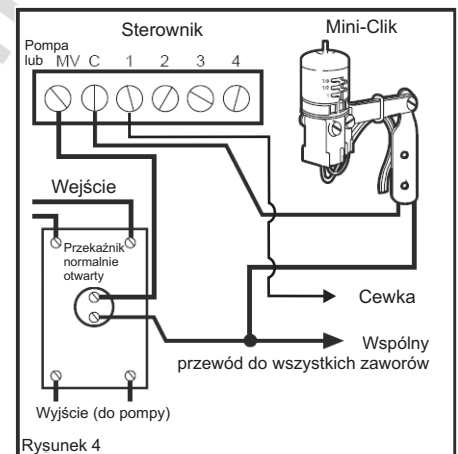
Uwaga: wspólny przewód do zaworów nie musi być przerywany przy sterowniku. Czujnik Mini - Clik może być podłączony gdziekolwiek wzdłuż wspólnej linii podłączenia.



### B. Elektrozawór 24 V z pompą wspomagającą (Patrz rysunek 4)

Umieścić wspólny przewód do elektrozaworu i wspólny przewód prowadzący do cewki przekaźnika, który uruchamia pompę. Jeśli te dwa przewody są połączone do wspólnego "common" przyłącza zacisku sterownika, należy oba je rozłączyć. Skręcić razem te dwa przewody wzdłuż jednego przewodu czujnika Mini - Clik i zabezpieczyć je nakrętką do przewodów zatyczką zabezpieczającą. Przyłączyć drugi przewód czujnika Mini - Clik do wspólnego "common" przyłącza sterownika.

Uwaga: W tej sytuacji obwód przetwarzany przez pompę musi wynosić 24 V. Nie kontynuować jeśli jest 110 V.



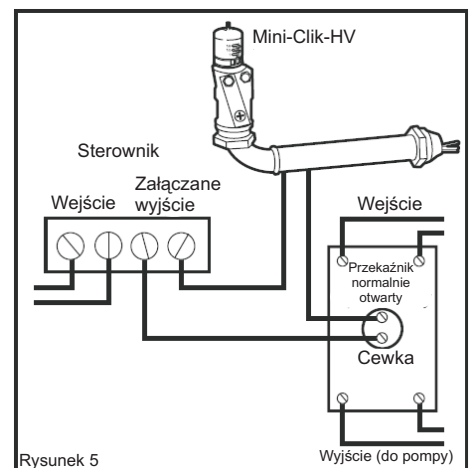
### C. Specjalna instrukcja dla Mini - Clik-HV (Patrz rysunek 5)

Dwa zabezpieczone i zdjęte z izolacji przewody są tymi, które należy użyć postępując według tych dwóch towarzyszących diagramów. Trzeci przewód powinien być zaizolowany. Wszystkie połączenia przewodów czujnika Mini - Clik powinny być umiejscowione w puszcze połączeniowej.

Gdy regulator czasowy steruje pompą, przekaźnik może być w środku regulatora czasowego, na zewnątrz lub nie istnieć. Jeśli nie ma przekaźnika w obwodzie, jeden musi być dodany. Instalacja dla obwodu wewnętrznego czy zewnętrznego jest taka sama: czujnik Mini - Clik przerywa obwód jedynie do cewki przekaźnika. Obydwa przewody cewki mogą być popsute.

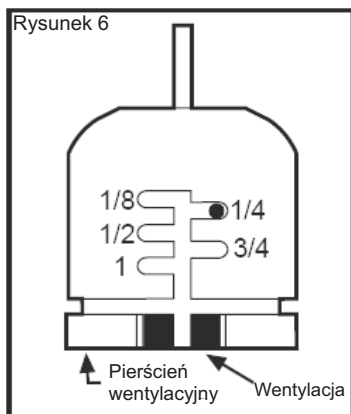
## Działanie sprawdzające w celu zweryfikowania poprawności instalacji

Włącz jedną strefę systemu nawadniającego, która jest widoczna, gdy jesteś w zasięgu czujnika Mini - Clik. Ręcznie naciśnij trzpień w górnej części czujnika Mini - Clik do czasu aż nie usłyszysz wyłącznik "click". Strefa zraszania powinna natychmiast zatrzymać się. Jeśli tak się nie stanie, należy sprawdzić instalację i ewentualnie poprawić ją. Nie trzeba robić próby "deszczowej" czujnika Mini - Clik.



## REGULACJA I OBSŁUGA

Czujnik Mini - Clik zatrzymuje system nawadniający przed uruchomieniem czy kontynuacją pracy, po opadzie deszczu przy ilościach  $\frac{1}{8}$ ",  $\frac{1}{4}$ ",  $\frac{1}{2}$ ",  $\frac{3}{4}$ " czy 1". By poprawić wyregulować żadaną wartość wyłączenia, należy obrócić pokrywki przełącznika tak, aby wskaźnik został umiejscowiony w okienku, odpowiadającym danej wartości (patrz rysunek 5). Nie odwracać siłą pokrywki, ponieważ może to uszkodzić wskaźnik.



Czas, w którym czujnik Mini - Clik przestawia się na standardowo zaprogramowaną pracę systemu nawadniającego, po tym jak opad deszczu go zatrzymał, jest uzależniony od warunków atmosferycznych (wiatr, słońce, wilgotność, itd.). Od tych warunków atmosferycznych będzie również uzależniona szybkość schnięcia dysku higroskopijnego i ponieważ na darń oddziałują te same warunki, ich wspólne tempo wysychania będzie bardzo do siebie podobne. Więc kiedy darń potrzebuje większej ilości wody, czujnik Mini - Clik będzie już zresetowany by pozwolić systemowi zraszającemu na rozpoczęcie pracy i na następny zaplanowany cykl pracy.

Istnieje możliwość regulacji czujnika Mini - Clik, która zmniejszy tempo nastawiania. Przekręcenie pierścienia wentylacyjnego (patrz rysunek 7), powoduje całkowite lub częściowo zakrywanie otworów wentylacyjnych, co sprawia, że dysk higroskopijny wolniej wysycha. Ta regulacja może zrekompensować lokalizację instalacji na "zbyt nasłonecznionym miejscu", lub swoiste warunki gleby. Doświadczenie najlepiej określi idealne ustawienie wentylacji.

### OBEJŚCIE CZUJNIKA

Sterowniki ICC i SRC firmy HUNTER są wyposażone we wbudowane obejście, co pozwala na unieważnienie aktywności czujnika (zatrzymanie pracy czujnika). Dla sterowników nie wyposażonych w tę funkcję, powinno się zażądać obejścia działania czujnika Mini - Clik z jakiegokolwiek powodu (tj. włączenie systemu nawadniającego mimo, że czujnik Mini - Clik odciął się z powodu opadu deszczu), są dwa proste sposoby by to zrobić. Pierwszym z nich jest dodanie naszej przełącznicy obejścia Bypass Switch Box. Montuje się ją na lub obok sterownika i poprzez proste poruszanie przełącznika, czujnik Mini - Clik jest ominięty. Druga metoda to uruchomienie czujnika Mini - Clik i podniesienie pokrywy "cap" o parę miejsc nastawień wyżej lub całkowite zwolnienie usunięcie jej. Stwarza to ucisk na przycisk, który pozwala obwodowi zaworu ponownie się zamknąć.

Uwaga: Używając "ręcznego" przełącznika sterowników innych niż firmy HUNTER typowo nie ominą czujnika.

### UTRZYMANIE

Nie ma konkretnych wymogów, jeśli chodzi o utrzymanie urządzenia. Czujnik Mini - Clik nie musi być zdejmowany, czy zabezpieczony przed zimą.

Rozwiązywanie problemów

Postępuj zgodnie z poniższymi wskazówkami zanim stwierdzisz, że urządzenie nie działa i należy je wymienić.

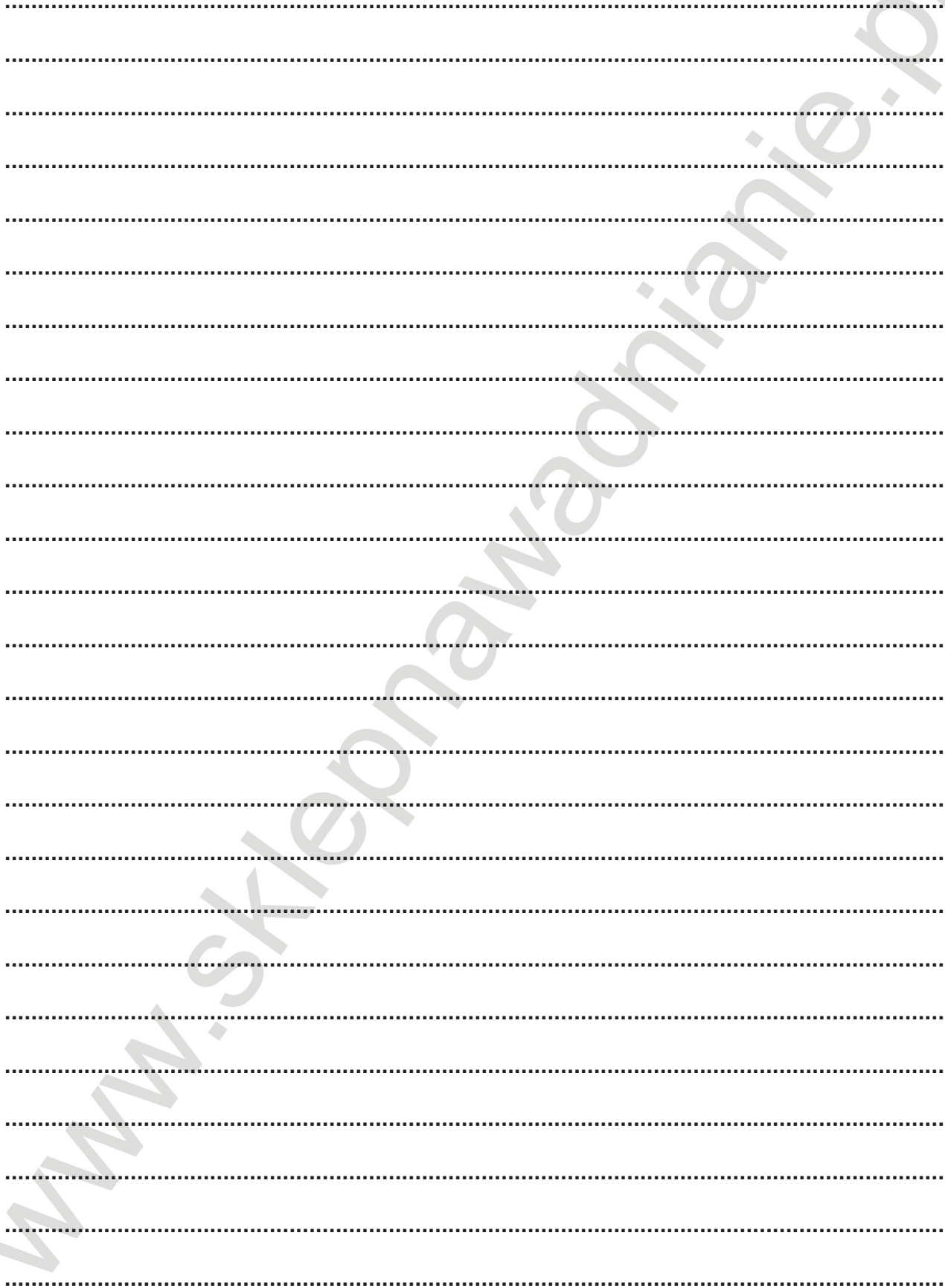
System nie włącza się wcale:

- ◆ Najpierw sprawdź czy widzisz, że dyski czujnika Mini - Clik są suche i czy przełącznik wydaje charakterystyczny dźwięk "click" przy swobodnym włączaniu i wyłączeniu podczas naciskania na górną część trzpienia.
- ◆ Następnie, poszukaj przerwania poprowadzonych przewodów do czujnika Mini - Clik i sprawdź wszystkie węzły skrzyżowania przewodów.
- ◆ Na koniec, jeśli czujnik Mini - Clik jest suchy i poprowadzone przewody są poprawne, sprawdź przełącznik czujnika Mini - Clik poprzez nacięcie izolacji dwóch "zewnętrznych" przewodów blisko urządzenia do odsłonięcia miedzi. Włączyć strefę zraszania, i nałożyć przewód połączeniowy "jumper wire" w poprzek dwóch odkrytych przewodów. Jeśli zraszacz teraz się włączy, przełącznik jest wadliwy. Owinąć wszystkie nacięte przewody elektryczną taśmą izolacyjną.

System nie wyłącza się nawet po dużym opadzie deszczu:

- ◆ Sprawdź poprawność instalacji elektrycznej (patrz "Działanie sprawdzające w celu zweryfikowania poprawności instalacji").
- ◆ Sprawdzić wrażliwość nastawień czujnika Mini - Clik przesunąć pokrywę do ustawień bardziej czułych.
- ◆ Czy opad deszczu uderza obecnie czujnik Mini - Clik? Sprawdź czy czujnik jest zasłonięty przed opadem deszczu, jakimiś zastaniającymi drzewami czy ścianami.

NOTATKI



A series of horizontal dotted lines for writing notes, arranged in a column down the page.

[www.sklepnawadnianie.pl](http://www.sklepnawadnianie.pl)



Czujnik opadu Mini-Clík to tylko jeden z wielu produktów firmy Hunter Industries Inc.

W naszej ofercie znajdziecie Państwo **elementy systemu nawadniającego**: zraszacze, sterowniki, zawory, urządzenia do mikronawadniania i wiele innych. Zapraszamy do odwiedzenia naszej strony internetowej [www.bonita.com.pl](http://www.bonita.com.pl)

Produkty firmy **Hunter** posiadają Certyfikat ISO 9001:2000 oraz Aprobate Techniczną, która dopuszcza powyższe produkty do obrotu i ogólnego stosowania na rynku polskim.

#### MINI-CLIK



#### MINI-CLIK-C



#### MINI-CLIK-HV



Producent:

**Hunter**<sup>®</sup>

1940 Diamond St. San Marcos  
92078, California, USA  
Tel.: 001 800-733-2823  
Fax: 001 760-471-9626

Oficjalny Importer i Dystrybutor w Polsce:

**BONITA** sp.j.

Stary Rynek 76  
61-772 Poznań  
Tel. 0-61/ 852 32 84  
Fax 0-61/ 853 18 02  
e-mail: [office@bonita.com.pl](mailto:office@bonita.com.pl)  
internet: <http://www.bonita.com.pl>