



INSTRUKCJA OBSŁUGI

Zraszacz 550R

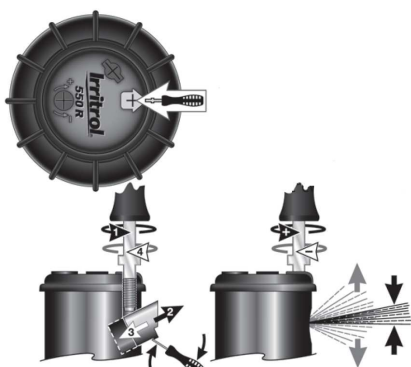


WYCIĄGANIE GŁOWICY W CELU WYMIANY DYSZY



- Wsuń śrubokręt w nacięcie w gumowej pokrywie zraszacza, a następnie przekręć go o $\frac{1}{4}$ obrotu.
- Wyciągnij głowicę z obudowy.

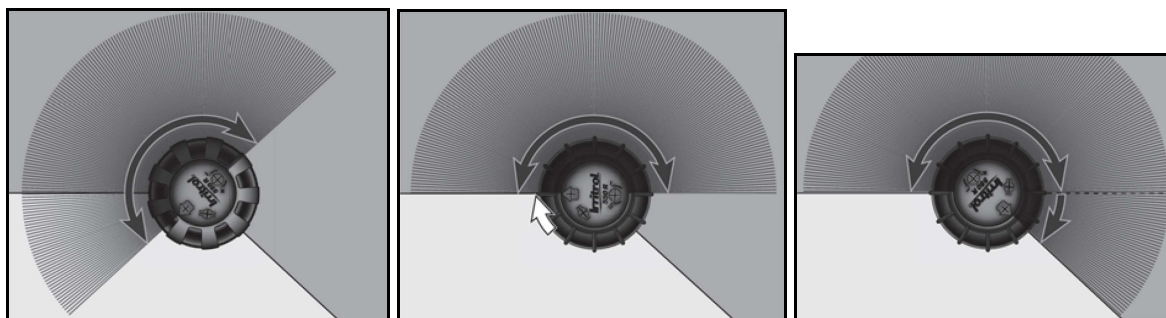
WYMIANA DYSZY / SKRACANIE ZASIĘGU STRUMIENIA WODY



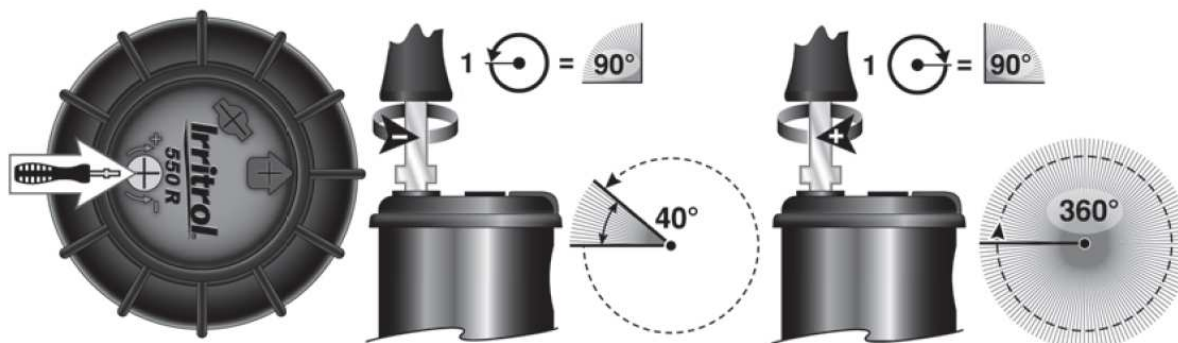
- Wsuń śrubokręt w nacięcie w gumowej pokrywie zraszacza.
- Wykręć śrubę blokującą dyszę.
- Wsuń śrubokręt pomiędzy krawędź dyszy, a głowicę zraszacza i wyciągnij dyszę.
- Włóż nową dyszę i wkręć śrubę blokującą dyszę na głębokość jak poprzednio.
- W celu skrócenia zasięgu strumienia wody i rozproszenia strugi wkręcaj śrubę głębiej, powodując wejście śruby w światło strumienia.

ZMIANA ZAKRESU SEKTORA ZRASZANIA

- Pokręć głowicą zraszacza (w kierunku, w którym głowica nie stawia oporu) w celu ustalenia lewej i prawej krawędzi sektora zraszania. Lewa krawędź jest stała i ustawiana do krawędzi obszaru przez obrót obudowy zraszacza. Prawa krawędź jest regulowana w zakresie $40 - 360^\circ$.



- Aby zmienić prawą krawędź sektora zraszania wsuń śrubokręt w nacięcie w gumowej pokrywie zraszacza. Obrót śrubokręta w lewo powoduje zmniejszanie zakresu sektora zraszania, obrót w prawo – zwiększanie. Jeden pełny obrót powoduje zmianę zakresu o 90° .



Dystrybutor w Polsce:



TANAKE Group Sp. z o.o.

ul. Puławska 426, 02-884 Warszawa

tel.: (0-22) 336 90 40; fax: (0-22) 336 90 49

wnts@tanake.com.pl, www.tanake.com.pl